

## MD-S405 防腐式液位计

### 技术特点

- ✓ 探头线材采用聚四氟材质，耐腐蚀性能强
- ✓ 独特的IP68密封结构，长期密封性优秀
- ✓ 抗干扰电路设计，运行稳定
- ✓ 选用原装进口传感器
- ✓ 12~28VDC宽电源供电



MD-S405防腐液位变送器，采用原装进口传感器，精密的温度补偿技术和防腐密封技术。探头和电缆均采用聚四氟乙烯材质，使其具有优秀的防腐性能和良好的长期稳定性。

MD-S405防腐液位变送器针对各种强酸强碱工况设计，采用2088工业壳体，可以长期用于硫酸、盐酸、强碱溶液的液位测量。

### 产品应用

- ◇ 反应釜
- ◇ 强酸强碱容器
- ◇ 实验室测量
- ◇ 其他防腐液位测量

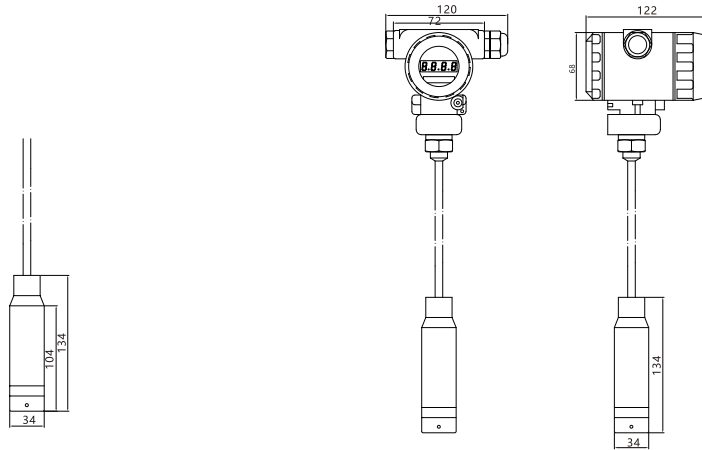
### 技术参数

|       |                                 |
|-------|---------------------------------|
| 量 程   | 0~2m...5m...10mH <sub>2</sub> O |
| 过载压力  | 150%                            |
| 选 配   | 2088工业壳体                        |
| 传输距离  | ≥1Km(4-20mA)                    |
| 精度等级  | 0.5%FS                          |
| 长期稳定性 | 优于0.25%FS/年                     |
| 供电电压  | 12-28VDC(典型24VDC)               |
| 输出信号  | 4-20mA                          |
| 工作温度  | -10~60℃                         |
| 电气保护  | 防反接保护, 过电压保护                    |
| 防护等级  | IP68                            |
| 测量介质  | 对聚四氟乙烯无腐蚀性的液体                   |
| 安装方式  | 投入式                             |
| 线缆材质  | 铸铝(外壳) 聚四氟乙烯(线缆)                |



### 外形尺寸

单位:mm



■ 不带显示

■ LCD显示

### 出线定义

|                 |     |   |
|-----------------|-----|---|
| 4~20mA输出<br>2线制 | 供电+ | 红 |
|                 | 输出+ | 绿 |

注：出线定义以实际产品标签标注为准

### 选型指南

**MD — S405 X—5m — 1 — A — P3 — T1 — I**

型号:

S405(防腐式)

附加选项:

X(LCD显示)

- (不带显示)

量程:

X m(0-2、5、10米)

精度:

1(0.5% FS)

附件:

I(达到本安防爆标准) 1\*

工作温度:

T1(-10~60°C)

供电:

P3(12-28VDC)

输出:

A(4-20mA)

说 明:

- 1\*. 防爆证书需另外取得
2. 可能存在无法对应的产品选型, 具体请登录公司网站[www.meokon.cn](http://www.meokon.cn)查询或咨询技术工程师。
3. 本档提供的规格代表出版时的技术状态, 我们保留对规格和材料进行变更的权利。

